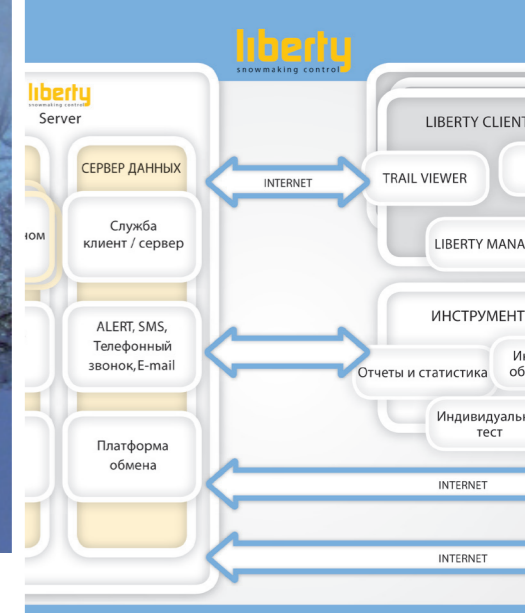




Наука снега



Росинжиниринг



Компоненты систем снегообразования.
Классификация систем

Снегогенераторы

Программное обеспечение

Системы коммуникаций на склонах

Оборудование для установки снегогенераторов

1 2 3 4 5 6 7 8 9 10 11 12 13 14 15 16 17 18 19 20 21 22 23 24 25 26 27 28 29 30 31 32 33 34 35 36 37 38 39 40 41 42 43 44 45 46 47 48 49 50 51 52 53 54 55 56 57

Сравнительный анализ различных типов систем.

Машинные залы

Снежные пушки



Сбор метеоданных на склонах



Системы искусственного снегообразования

Системы искусственного снегообразования (СИС), называемые также системами искусственного оснежения – гарант стабильного функционирования современного горнолыжного комплекса. Благодаря наличию искусственного снега на склоне, сезон катания существенно увеличивается. В районах, где естественный покров недостаточен или отсутствует в зимний период полностью, искусственное оснежение становится жизненной необходимостью.

Идеальное качество горнолыжных склонов вне зависимости от капризов природы – вот цель, ради которой создаются и совершенствуются СИС. Кроме того, искусственно произведенный снег выдерживает большую нагрузку, чем уплотненный естественный, что существенно увеличивает пропускную способность горнолыжного курорта.

В зависимости от потребностей Заказчика ГК «Росинжиниринг» предлагает весь спектр услуг по созданию систем для производства снега на вашем объекте:

- системы с ручным управлением снегогенераторами, являющиеся бюджетным решением и имеющие возможность к дальнейшей модернизации;
- полуавтоматические системы, упрощающие технологию эксплуатации и повышающие качество произведённого снега;

- автоматические системы, обеспечивающие производство снега по заданному временному графику в соответствии с predeterminedными параметрами количества и качества. При эксплуатации автоматических систем технический персонал выполняет лишь контроль за работой установки и выполняет планово – предупредительные регламентные работы.

С 2006 года ГК «Росинжиниринг» является эксклюзивным представителем в России компании «TechnoAlpin: France» (ранее носила название «MyNeige»). В 2014 году произошло слияние «MyNeige» с итальянской компанией «TechnoAlpin», эксклюзивные права так же расширились и на линейку ряда снежных пушек. Компания «TechnoAlpin» - мировой лидер в области технологий снегообразования. Надежность оборудования «TechnoAlpin» и высокое качество производимого им снега, predeterminedили рост популярности брэнда среди горнолыжных комплексов России

Системы искусственного оснежения, разработанные ГК «Росинжиниринг», выгодно отличаются устойчивым снегообразованием и простотой обслуживания. Оборудование, которое получает заказчик, обеспечивает продление горнолыжного сезона на **1,5 – 2** месяца.



Компоненты систем снегообразования

Система искусственного снегообразования (СИС) является сложным комплексом высокотехнологического оборудования, и при её проектировании необходимо учесть огромное количество факторов. Ошибки, допущенные в процессе проектирования, будут приносить убытки многие годы, поэтому к проектированию СИС необходимо подходить комплексно и очень ответственно, в том числе предусматривать возможности и планы дальнейшего развития системы. Зачастую,

если этого не сделать на этапе концептуальной проработки идеи оснежения курорта, реализация проекта СИС и её дальнейшее развитие станет невозможным или очень дорогостоящим.

Ключевые компоненты систем и наиболее часто встречающиеся конфигурации можно представить следующей иерархией:

1. Водозабор:

- Подрусловой/ русловой/из скважин/ из внешних сетей водоснабжения
- С накопительным водоёмом/ без накопительного водоёма

2. Насосная станция низкого давления:

- Установка насосов в «мокрое колодец»/ «сухая» установка насосов
- Капитальное (быстрособорное) сооружение /модульная конструкция

3. Система водоподготовки:

- Система фильтрации
- Охлаждение градирнями/охлаждение аэрацией (барботажем)

4. Насосная станция высокого давления/насосно-компрессорная станция:

- Встроенный в рельеф машинный зал/Капитальное (быстрособорное) сооружение/ модульная конструкция.
- С встроенной трансформаторной подстанцией/ с внешней трансформаторной подстанцией
- С компрессорами воздушного охлаждения/ с компрессорами водяного охлаждения

- С встроенной операторской/ без операторской
- С зоной технического обслуживания и складской зоной/ только машинный зал

5. Склоны:

- Трубопровод: ниже глубины промерзания/ выше глубины промерзания
- Трубопровод : быстрособорный/сварной
- Установка клапанов снегогенераторов: в колодцах-укрытиях/на поверхности
- Колодцы-укрытия: готовые к установке/ со сборкой на месте.
- Установка снегогенераторов: стационарная/ с перестановкой
- Снегогенераторы: ручные/автоматические (наличие автоматических снегогенераторов подразумевает установку не склоне метеодатчиков)
- С бустерными станциями/ с водоснабжением от главного машинного зала.

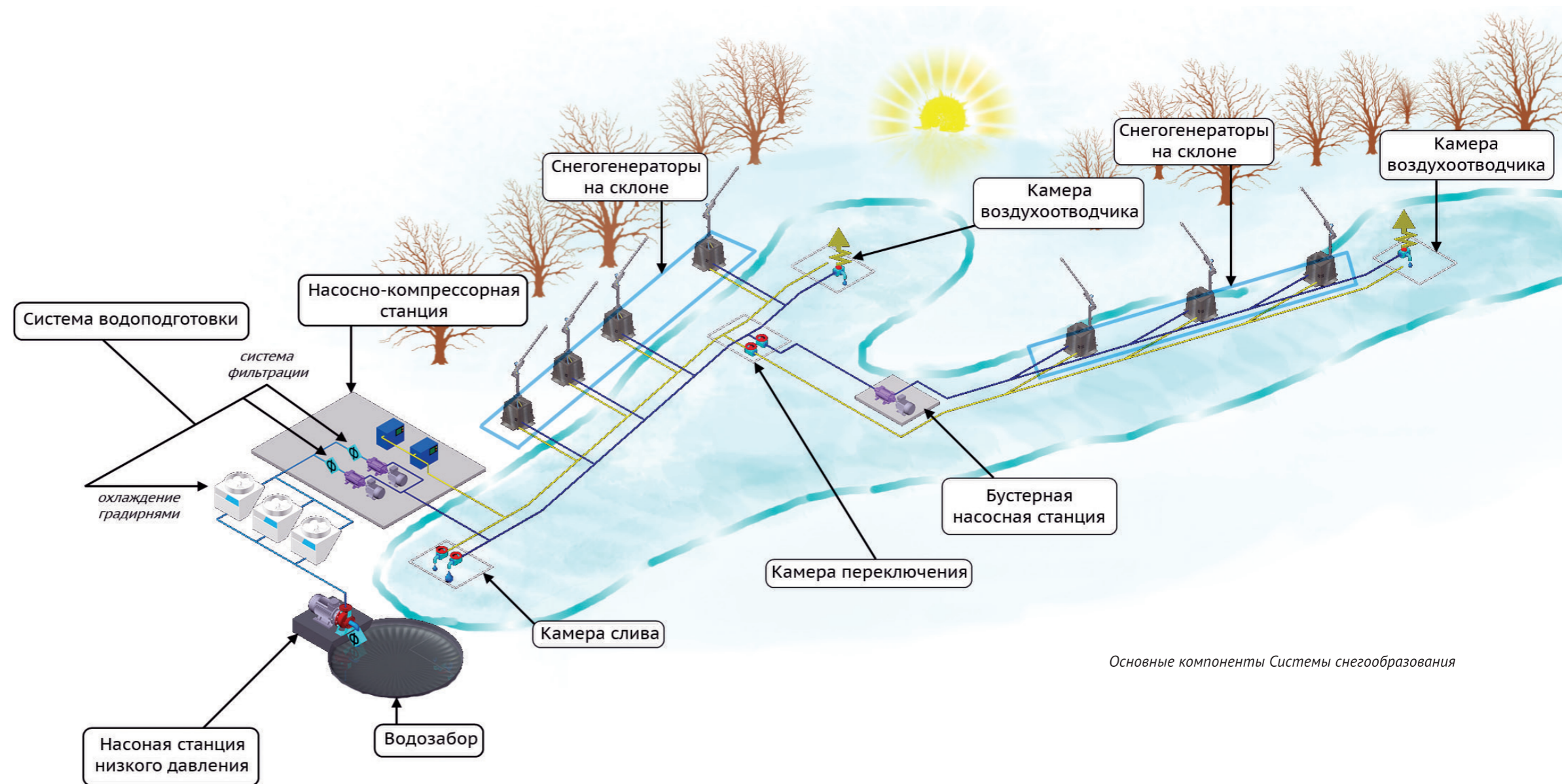
Сооружения и сети СИС на склоне можно представить в виде следующей иерархии:

1. Коммуникации:

- Напорный водопровод
- Трубопровод сжатого воздуха
- Кабельные линии электроснабжения
- Кабельные линии автоматизации
- Линии технологического дренажа

2. Сооружения:

- Точки установки снегогенераторов/ укрытия для оборудования снегогенераторов
- Камеры слива (если есть)
- Секционирующие камеры (если есть)
- Камеры редуцирования (если есть)
- Камеры установки воздухоотводчиков и кранов постоянного протока



Основные компоненты Системы снегообразования

Классификация систем искусственного снегообразования

В связи с тем, что системы снегообразования являются сложными территориально распределёнными объектами, имеющими большое количество технологических узлов и коммуникаций, строительство систем является нетривиальной задачей в части контроля и планирования строительства и внутриплощадочной строительной логистики.

Правильная структуризация всех объектов на самом начальном этапе позволит Вам избежать ошибок и недочётов в стадии проектирования, комплектации, строительства и эксплуатации системы.

Классификация устанавливаемых на склоне систем снегогенераторов:

1. Системы со снегогенераторами высокого давления (снежными ружьями) и централизованной подачей воды и сжатого воздуха из насосно - компрессорной станции. В ряде особых случаев применяются снегогенераторы с децентрализованной подачей сжатого воздуха (снегогенераторы класса Autonome). Системы со снегогенераторами высокого давления являются оптимальным решением для крупных горнолыжных комплексов со склонами большой протяжённости ввиду более простой эксплуатации ружей.

2. Смешанные системы со снежными ружьями и снежными пушками. В подобных системах применение снегогенераторов вентиляторного типа вызвано технологическими особенностями производства снега (очень большой шириной склона или специ-

фическими переменными ветрами в локальной зоне оснежения).

3. Системы со снегогенераторами низкого давления (снегогенераторами вентиляторного типа или снежными пушками). Решения со снегогенераторами вентиляторного типа являются оптимальными для бюджетных решений по оснежению склонов небольшой протяжённости.

Далее: Классификация систем снегообразования по степени автоматизации





Классификация систем снегообразования по степени автоматизации требует в первую очередь ответов на вопросы:

- Какова степень необходимости пребывания персонала на склоне во время процедур подготовки системы к запуску?
- Какова степень необходимости пребывания персонала на склоне при оперативном изменении режимов работы снегогенераторов?
- Необходимо ли присутствие персонала на склоне во время остановки снегогенераторов?
- Кто принимает решение об изменении режимов работы снегогенераторов?
- Кто принимает решение о старте, изменении режимов работы агрегатов машинных залов?

- Кто (что) является носителем технологических знаний по режимам оснежения склонов?

Оборудование машинных залов в системах любой степени автоматизации должно обладать:

- комплексом противоаварийных защит;
- функцией поддержания давления при переменном расходе;
- возможностью безаварийной остановки в случае пропадания электропитания или иных нештатных ситуациях.

Классификацию систем по степени автоматизации:

1. Система с ручным управлением

- Для запуска и остановки снегогенераторов персонал находится на склонах и производит проверку готовности оборудования к работе и оперативные манипуляции с запорной арматурой и другими органами управления. При остановке снегогенераторов необходимо присутствие персонала на склоне.

- Персонал отслеживает изменения погодных условий и производит переключения режимов работы снегогенераторов в соответствии с принятыми решениями.

- Персонал принимает решения о запуске/ остановке агрегатов машинных залов в соответствии с имеющимися инструкциями.

- Персонал является носителем технологических знаний по оснежению трасс. Весь опыт по производству снега аккумулируется у сотрудников.

2. Полуавтоматические системы:

- Для запуска снегогенераторов персонал производит осмотр снегогенераторов на предмет готовности к работе. Возможны оперативные манипуляции с запорной арматурой и иными органами управления. При остановке снегогенераторов необходимо присутствие персонала на склоне.

- Локальная автоматика снегогенераторов отслеживает изменения погодных условий и меняет режимы производства снега

в соответствии с заложенными алгоритмами.

- Персонал принимает решения о запуске/ остановке агрегатов машинных залов в соответствии с имеющимися инструкциями

- Персонал является носителем технологических знаний по оснежению трасс. Опыт по общим алгоритмам производства снега аккумулируется у сотрудников. Алгоритмы изменений режимов производства снега обеспечивает локальная автоматика

3. Автоматические системы:

- Присутствие персонала на склонах при запуске / изменении режимов работы снегогенераторов/ остановке системы не требуется.

- Готовность оборудования склонов и машинных залов обеспечивается системой планово - предупредительных регламентных работ.

- Автоматизированная система отслеживает изменения погодных условий и в соответствии с графиком производства снега управляет компонентами системы на склонах и в машинных залах. Оператор выполняет в основном контрольные функции

- Технологический опыт накапливается в памяти системы автоматизированного управления. Система предоставляет возможности статистического анализа параметров производства снега.



Сравнительный анализ различных типов систем.

При выборе типа снегогенераторов учитывается не только первоначальная стоимость покупки снегогенераторов, но и стоимость самой системы (башни, насосные/компрессорные станции). В расчет также принимаются эффективность и возможность применения данного типа снегогенераторов в конкретных условиях склона.

При этом учитываются температура оснежения, тип местности, ширина трассы, желаемая дата начала сезона, требования к уровню шума.

Все системы снегогенераторов имеют, как преимущества, так и недостатки, рассмотрим основные из них:

1. Системы, основанные на снежных ружьях.

Преимущества:

- Низкая стоимость снежных ружей позволяет установить их стационарно на склонах, что значительно сокращает количество персонала и уменьшает риск повреждения снегогенераторов при перевозке, а так же позволяет эксплуатировать систему в автоматическом режиме.

- Снежные ружья с внутренним смешиванием аналогично с системами вентиляторных пушек стабильно работают при температурах -3 -5 оС, что особенно важно в период первоначального оснежения.

- Электрическая мощность, потребляемая снежным ружьем, составляет всего 150 Вт, что исключает необходимость прокладки на склонах дорогостоящих электрических кабелей.

- При работе системы высокого давления самая низкая себестоимость снега в кВт

Недостатки:

- необходимость установки компрессора в машинном зале и прокладки воздухопровода по склонам.

- высокая чувствительность снегогенераторов к ветру требует более тщательного подхода к расстановке снегогенераторов по склонам в фазе проектирования.

2. Системы основанные на снегогенераторах вентиляторного типа (снежных пушках).

Преимущества:

- Для работы данных снегогенераторов необходимо низкое давление воды (от 8bar)

- У данных снегогенераторов достаточно большой выброс снега (до 50м). Эти технологии наилучшим образом подходят для широких трасс с большой площадью оснежения.

- Большинство снежных пушек оборудованы автоматическим устройством поворота, что позволяет без физических усилий засыпать снегом большие площади, диаметром до 100м и сократить время работы траков.

Недостатки:

- Необходимость прокладки электрокабеля по всей длине трасс. При этом потребление каждого снегогенератора составляет от 20 до 50 кВт. На курортах с небольшими длинами трасс это не составляет трудностей, но если длина трасс более 1 км, а расстояние между пушками 100 м (оптимальное), то возникают проблемы с обеспечением системы электроэнергией. Это либо укладка кабеля очень большого сечения напряжением 0,4 кВ, либо прокладка высоковольтных кабелей и установка трансформаторных подстанций непосредственно на склонах.



– Снегогенераторы вентиляторного типа являются более сложными устройствами по сравнению со снежными ружьями. Наличие большого количества сложных узлов требует более дорогого технического обслуживания.

– Снегогенераторы данного типа при эксплуатации имеют тенденцию к обледенению (на воздухозаборе намерзает лёд), вследствие чего необходим постоянный контроль, что значительно увеличивает количество обслуживающего персонала. В той же связи, снегогенераторы данного типа требуют контроля со стороны персонала перед запуском, что делает неудобным использование таких систем в автоматическом режиме.

– Высокая стоимость снегогенераторов. Стоимость одного автоматического снегогенератора вентиляторного типа примерно равна стоимости 2-3 снегогенераторов высокого давления (снежных ружей).

– Одно из основных преимуществ данных снегогенераторов – низкое давление – теряется на комплексах с большим перепадом высот, так как компенсирующее перепады высот давление в насосной станции приходится пропорционально увеличивать.



Вид снегогенератора	Температура воздуха, O ^c	Потребляемая мощность, кВт/м ³ снега
Снежные пушки	-3	1,04
	-8	0,63
Снежные ружья	-3/ -5	0,23
	-8	0,11



Машинные залы

«Сердцем» системы снегообразования является главный машинный зал. В зависимости от типа применяемых снегогенераторов он может называться насосной (НС) или насосно – компрессорной станцией (НКС).

Насосы и компрессоры, установленные в машинном зале, производят рабочие компоненты для производства технического снега – воду под давлением и сжатый воздух.

Технологический процесс производства

снега с заданным качеством требует тщательного контроля и регулирования множества важнейших параметров в машинном зале – температуры, давления, расхода и прочих режимов работы оборудования.

Схемотехника оборудования машинного зала, предназначенного для подачи воды и сжатого воздуха на склоны, комплекты датчиков и программные решения, заложенные

в систему автоматизации машинного зала, гарантируют постоянный контроль этих параметров и поддержание их в заданных технологических пределах.

Комплекс противоаварийных защит, предотвращающий несанкционированные утечки рабочих компонентов и нештатные ситуации с технологическим оборудованием делает работу системы надёжной и безопасной.

Алгоритмы управления насосными группами и запорной арматурой, проверенные многими годами эксплуатации исключают возможность возникновения гидроудара и продлевают жизненный срок эксплуатации насосного оборудования, предохраняя насосы от повреждения, связанных с кавитационным износом.

В зависимости от условий строительства, состава агрегатов главного машинного зала и предпочтений Заказчика машинные залы могут быть реализованы в быстросборном здании или могут быть поставлены на строительную площадку в блочно – модульном исполнении.

Машинные залы в быстросборных и капитальных зданиях.

В случае реализации крупных проектов СИС, в которых требуется большая производительность машинных залов по воде и воздуху, наиболее рациональным является строительство насосных и насосно – компрессорных станций в быстросборных зданиях.

Подобное решение обусловлено большими габаритами насосов и компрессоров, а также габаритами системы воздушного охлаждения компрессоров.

Преимущества:

- возможность обустройства помещения для технического обслуживания компонентов систем снегообразования, зоны для складирования снегогенераторов, запасных частей и материалов.

В случае, если главный машинный зал располагается в капитальном или быстросборном здании, помещение операторской может быть организовано там же.

При строительстве машинных залов в капитальных и быстросборных сооружениях, существенными факторами, влияющими на скорость и качество производства работ, являются проблемы, связанные с координацией действий различных строительномонтажных организаций.

Блочно – модульные машинные залы

В случае, если сроки, отпущенные на строительство системы снегообразования являются крайне сжатыми и есть ограничения по ресурсам, то лучшим решением может быть поставка блочно-модульных насосных и насосно – компрессорных станций.

Преимущества:

- изделие прибывает на объект в состоянии заводской готовности;
- нет необходимости в монтажных работах по установке агрегатов, сборке трубопроводов и установке запорной арматуры, работах по установке электропитового оборудования, монтажу кабельных систем различного назначения, датчиков систем автоматики, установке отопительного и вентиляционного оборудования.

Модульные машинные залы устанавливаются на предварительно подготовленный железобетонный цоколь, предназначенный для соединения коммуникаций склонов и машинного зала. Места расположения узлов проходов коммуникаций предварительно оговариваются в опросном листе модульной насосной станции и отражаются в проектной документации.

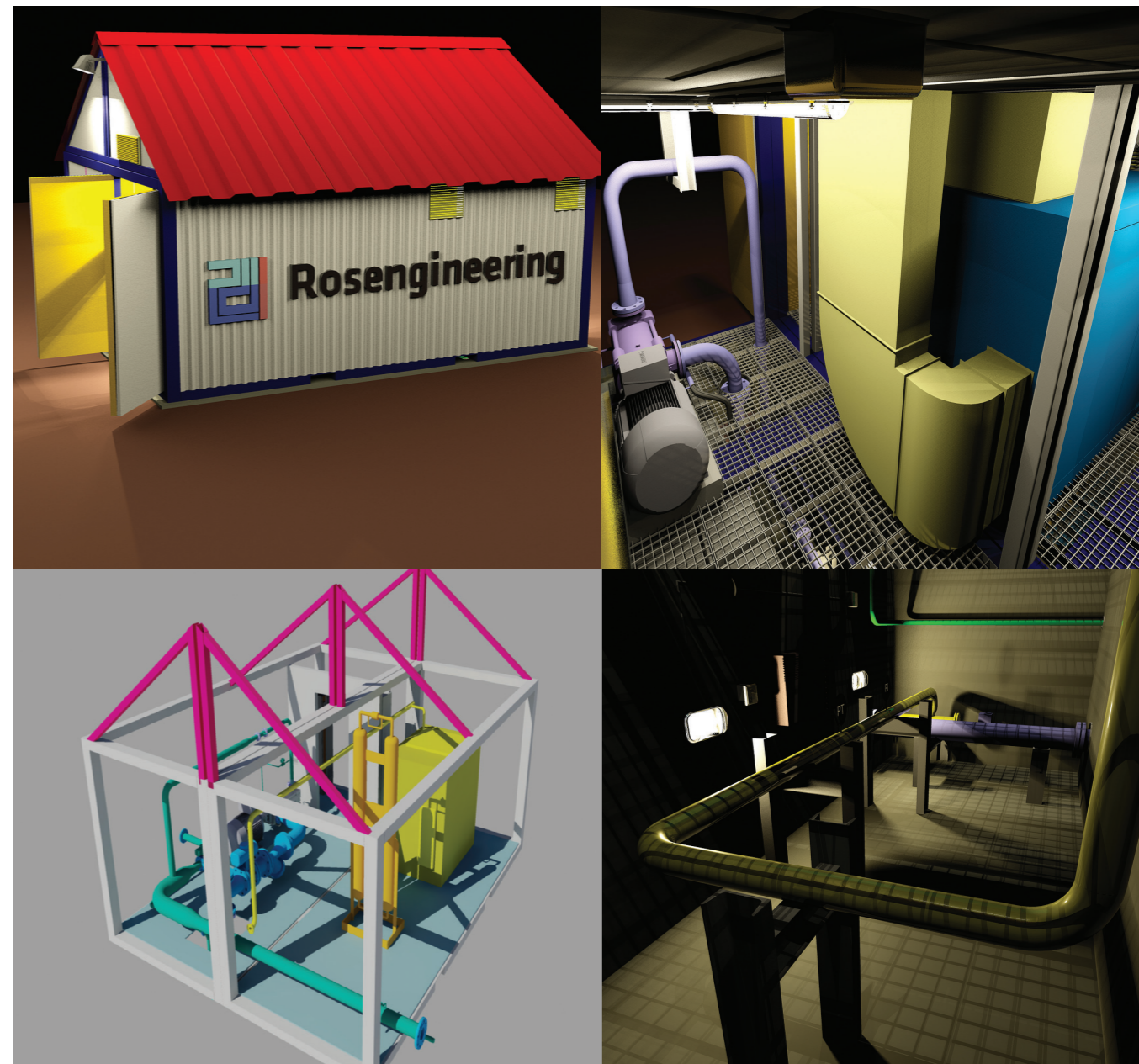
Элементы трубопроводов, размещаемые в цоколе и сливные задвижки (в случае, если конфигурация станции подразумевает их наличие) входят в комплект поставки и монтируются на месте.

После установки модулей на цоколь электрические цепи соединяются при помощи быстроразъёмных соединений, подключаются все внешние коммуникации, выполняется

тепло – и гидроизоляция стыков между модулями, в результате чего в кратчайший срок обеспечивается готовность к пусконаладочным работам.

В зависимости от конкретных условий и конфигурации модульного машинного зала в комплект поставки могут входить материалы для возведения двускатной крыши и материалы для наружной облицовки.

Модульные насосные станции, поставляемые компанией «Росинжиниринг» могут использоваться со снегогенераторами любого типа и обеспечивают полную автоматизацию процессов наполнения и слива трубопроводов, а также поддержание постоянного давления воды при переменном расходе в режимах разной производительности снегогенераторов на склоне, наличие комплекса противоаварийных защит и возможность интеграции в любые системы управления верхнего уровня.



Пространственные решения в модульной насосно-компрессорной станции



Системы трубопроводных и кабельных линий

Системы коммуникаций на склонах

Системы трубопроводных линий. Система «Alvenius» – Snowline

ГК «Росинжиниринг» является официальным представителем компании «Alvenius» (Швеция).

Система трубопроводных линий – Snowline – единственная система стальных трубопроводных линий, в которой вся система полностью (трубы и фитинги) защищена от коррозии как изнутри, так и снаружи. Универсальная сеть стальных труб с быстроразъемными соединениями, которая была разработана совместно с горнолыжными курортами и поставщиками оборудования для оснежения.

Преимущества системы:

- система трубопровода монтируется с помощью быстроразъемных соединений, что позволяет исключить необходимость в дорогостоящей сварке;
- монтаж производить быстро, специальной подготовки персонала не требуется.
- каплинги Snowline допускают угловое смещение до 4° в зависимости от типа каплинга и размера трубы;
- широкий выбор труб, фитингов и каплингов облегчает планирование и сборку;
- замена одной системы Snowline на другую не является затруднительной, т.к. системы совместимы друг с другом и с другими системами, представленными на рынке.

Snowline соответствует требованиям, описанным в директиве PED 97/23/ЕС для оборудования, находящегося под давлением.

Alvenius предлагает две различные системы труб и соединений (каплингов) в зависимости от требуемого рабочего давления. Каждая труба подвергается гидростатическому тестированию в 1,5 раза выше от классифицируемого рабочего давления.

K10 – система соединений (каплингов), которая основывается на метрическом стандарте, одобренное рабочее давление составляет до 25 бар в зависимости от размера.

Victaulic – система соединений (каплингов), которая основывается на стандарте ISO, одобренное рабочее давление составляет до 80 бар в зависимости от размера.

Snowline обеспечивает и внутреннюю и внешнюю защиту от коррозии для своих систем трубопроводов. В зависимости от требуемой степени защиты от коррозии поверхность трубопроводов Snowline обрабатывается одним из двух стандартных антикоррозийных способов:

- термопластиковое покрытие (подземная прокладка).





Необработанные трубы и фитинги для труб подвергаются дробеструйной обработке, затем нагреваются и покрываются внутри и снаружи термопластиковым покрытием. Обширные тесты, проводимые на протяжении многих лет, показывают, что покрытие не отслаивается и не трескается. Термопластиковое покрытие Snowline защищает стальной остов не только от нормальной коррозии, но и от электрохимической коррозии, вызванной электрическими токами в земле.

Изоляционные способности покрытия устраняют необходимость в системе катодной защиты. Диэлектрическая прочность труб с термопластическим покрытием составляет приблизительно 20 кВ.

— цинкование горячим способом (наружная прокладка)

Горячая оцинковка труб и фитингов производится согласно SS-EN ISO 1461:1999 (на собственном предприятии Alvenius). Одно из основных преимуществ системы – малый вес. 5,8 метровая труба диаметром 114 мм весит всего 50 кг. Соответствующая чугунная труба вестит приблизительно 110 кг. Низкий коэффициент трения у труб и фитингов с термопластиковым покрытием и большой внутренний диаметр, достигнутый путем оптимизации толщины стенок труб, делает трубопроводы Snowline идеально подходящими для снегообразования.



Снегогенераторы

Снежные ружья *Rubis Evolution*

Снежные ружья Rubis Evolution – эффективные генераторы снега внешнего смешивания с низким потреблением воздуха и низким уровнем шума. Идеальное качество снега! Данная система оснежения совмещает в себе самые значимые технические решения, воплощенные в систему Rubis за последние 10 лет, а также новейшие разработки в сфере нуклеации.

Для тех кто хочет быстро и легко окупить вложения, а так же сэкономить на электроэнергии – Rubis Evolution наилучший выбор.

Основные преимущества Rubis Evolution:

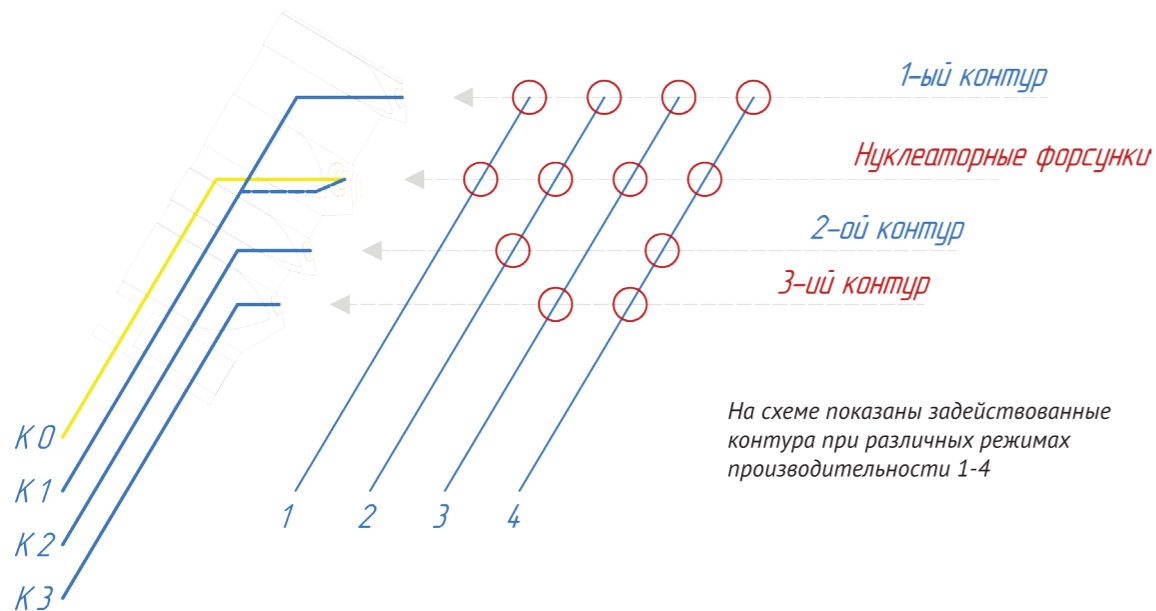
- Высокое качество снега на протяжении всего рабочего температурного диапазона.
- Низкий температурный порог запуска.
- Простой и удобный монтаж/демонтаж
- Низкое напряжение питания (24 В постоянного тока) обеспечивает низкое энергопотребление и предупреждает поражение током при обслуживании снегогенератора.

Принцип работы:

— В Rubis Evolution используется принцип прямого распыления воды через 3 водяных контура (короны), снабженных на выходе форсунками определенного размера – т.н. ступенчатое изменение производительности. Работа одного контура подразумевает максимально возможную производительность ружья в данных неблагоприятных условиях окружающей среды (высокая температура и влажность). Дальнейшее увеличение производительности ружья происходит ступенчато, по мере включения двух остальных контуров форсунок, которые включаются автоматически, при наступлении более благоприятных условий для образования снега – снижение температуры и влажности окружающей среды.

— Преобразование распыляемой воды в снег происходит путем создания центров кристаллизации вокруг головы ружья с помощью трёх нуклеаторных форсунок, внутри которых вода смешивается с воздухом.

— Нуклеаторная форсунка представляет собой реактор, внутри которого смешиваются потоки воздуха и воды (без регулировки); и распыляющее сопло, через которое этот поток выбрасывается во внешнюю среду. Распыленная таким образом вода на выходе представляет собой микроскопические капельки, которые при отрицательной температуре быстро превращаются в кристаллы льда (снег) растущие по мере смешивания с потоком воды и оседания на склон.



По сравнению с другими ружьями этой серии, Rubis Evolution обладает следующими **преимуществами:**

- Оптимизировано для работы в предельных условиях (температура запуска от -2° С (влажная температура)).
- Снижено минимальное рабочее давление (Минимальное давление воды – 18 Бар)
- Улучшено качество на протяжении всего рабочего диапазона
- Благодаря изменению формы головы снегогенератора, Rubis Evolution стало менее чувствительно к изменению скорости и направления ветра
- Изменен угол сопел каждой короны, что позволило покрывать трассы с различными профилями и шириной
- Возможна установка на транспортировочный модуль, позволяющий сделать ружье мобильным

Производительность

Качество снега 5 (400 - 450 кг/м3)	Давление воды 40 бар
Тем. (°С)	Расход воды (м3/ч)
-4	10,00
-10	20,00

Характеристики

Rubis EVO	
Расход воды	от 2 до 25 м3/ч
Расход воздуха	от 21 до 30 Нм3/ч
Давление воды	от 18 до 70 бар
Давление воздуха	от 6 до 8 бар
Температура запуска	от -2 °С (влаж.)
Дистанция оснежения	до 50 м
Напряжение питания	24 вольт (постоянный ток)
Вес	от 42 до 72 кг



Снежные ружья **Rubis Autonome**

Снегогенератор и опора соответствуют аналогичным компонентам стандартного снежного ружья Rubis EVO. Особенность снежного ружья RUBIS AUTONOME состоит в автономности подачи воздуха, которая осуществляется посредством встроенного компрессора, а также в отдельном электрическом шкафу и автоматическом распределительном вентиле, встроенном в снежное ружье. Эта версия Rubis применяется там, где не рациональны строительство компрессорной станции и прокладка линии воздушного трубопровода.

Перечень особенностей:

- Автономия по воздуху
- Производство сжатого воздуха встроенным компрессором

- Автоматический распределительный кран (VAR), встроенный в снегогенератор
- Контроллер YSCE
- Автоматическое включение и остановка
- Регулирование расхода воды в зависимости от температуры окружающей среды
- Наличие системы оповещения об аварии, поломке
- Наличие терминала управления и метеостанции
- Параметризация снегогенератора

Далее: *Характеристики*



Характеристики

RUBIS AUTONOME RA10	
Расход воды	от 2 до 25 м ³ /ч
Расход воздуха	32 Нм ³ /ч
Давление воды	от 18 до 70 бар
Давление воздуха	от 6 до 8 бар
Температура запуска	от -2 °С (влаж.)
Дистанция оснежения	до 50 м
Мощность компрессора	4 кВт
Общая мощность Rubis Autonome	5.5 кВт
Высота (при производстве)	10 915, 11 825 см
Высота (опущенная мачта)	1 520 см
Вес	330 кг



Снежные ружья **Rubis Mobilys**

Так же существует мобильная версия ружья Rubis (Mobilys MRA6), на легком и компактном транспортировочном модуле оснащенном как колесами, так и полозьями. Mobilys может быть использован для особых случаев, когда необходимо оснежить участки склона с недостаточным покровом снега.

Оборудованный собственным воздушным компрессором, Mobilys Rubis Eva RA6 не требует подсоединения к воздушной магистрали, что значительно упрощает монтаж снегогенератора на склоне. Оборудованный собственной метеостанцией Mobilys MRA6 подстраивает свою производительность под

температуру окружающей среды, выбирая соответствующий режим работы.



Снегогенераторы

Снежные ружья **Ворак B6, B10**

Снежные ружья Вогах – эффективные генераторы снега внутреннего смешивания с низким рабочим давлением, легко приспособляемые к различным типам местности и климатических условий.

Модульная конструкция ружья позволяет крепить на него как одинарную так и двойную голову и устанавливать его на 3-х, 6-ти или 10-ти метровую мачту.

По потреблению энергии, при определенной температуре, это ружье превосходит или сопоставимо с вентиляторными снежными пушками.

Так как смешивание потоков воды и воздуха (образование снега) происходит внутри ружья, что сводит к минимуму образование льда на соплах снегогенератора.

Основные преимущества снежного ружья Вогах:

- Самая высокая температура запуска; уже при -1 °С влажной температуры Вогах будет производить снег
- Низкое давление воды на входе
- Минимальный риск образования льда на соплах
- Низкое напряжение питания (24 В постоянного тока) обеспечивает низкое энергопотребление и предупреждают поражение током при обслуживании снегогенератора.

Характеристики

Ружья	BORAX B10	BORAX B6
Расход воды	от 3 до 13 м ³ /ч	от 2,5 до 12,5 м ³ /ч
Расход воздуха	до 300 Нм ³ /ч	до 300 Нм ³ /ч
Давление воды	от 7 до 11.2 бар	от 7 до 11.2 бар
Давление воздуха	от 6.5 до 10 бар	от 6.5 до 10 бар
Температура запуска	от -1 °С (влаж.)	от -1 °С (влаж.)
Дистанция оснежения	от 10 до 50 м	от 10 до 50 м
Напряжение питания	24 вольт (постоянный ток)	24 вольт (постоянный ток)
Вес	104 кг	94 кг

Производительность

BORAX B10	Давление воздуха 8,5 бар	
Твл. (°С)	Расход воды (м ³ /ч)	Расход воздуха (Нм ³ /ч)
-4	7,25	224
-10	13,00	151

BORAX B6	Давление воздуха 8,5 бар	
Твл. (°С)	Расход воды (м ³ /ч)	Расход воздуха (Нм ³ /ч)
-4	6,30	255



Снежные ружья Safyr

Снежные ружья Safyr – высокопроизводительные генераторы снега внешнего смешивания с регулируемыми форсунками переменной производительности. Новейшая технология оптимизации процесса снегообразования значительно более эффективна по сравнению со «ступенчатой» технологией многоконтурных снегогенераторов.

Главными преимуществами модели SAFYR-LV являются:

- Повышенная пропускная способность воды (высокая производительность, эквивалентная снежным вентиляторным пушкам)

- Переменная пропускная способность с плавным регулированием, обеспечивающая оптимизацию соотношения воздух/вода и поддержание высокого качества снега
- Большая дальность распыления.
- Низкое напряжение питания (24 В постоянного тока) обеспечивает низкое энергопотребление и предупреждают поражение током при обслуживании снегогенератора.

Форсунки **переменной** производительности:

— Переменная производительность обеспечивается наличием у форсунок сопел переменного сечения, площадь которого меняется посредством подвижного клапана внутри форсунки.

— Сопло распыляет струю воды в форме полого усеченного конуса переменного сечения, позволяя постепенно менять расход воды в зависимости от ее давления и степени открытия сопел.

Нуклеаторные форсунки:

— В каждой струе воды с помощью верхней и нижней нуклеаторной форсунки создаются центры кристаллизации.

— Нуклеаторная форсунка представляет собой реактор, внутри которого смешиваются потоки воздуха и воды (без регулировки); и распыляющее сопло, через которое этот поток выбрасывается во внешнюю среду. Распыленная таким образом вода на выходе представляет собой микроскопические капельки, которые при отрицательной температуре быстро превращаются в кристаллы льда (снег) растущие по мере смешивания с потоком воды и оседания на склон.

Характеристики

SAFYR-LV	
Расход воды	от 3 до 50 м ³ /ч
Расход воздуха	от 52 до 92 Нм ³ /ч
Давление воды	от 25 до 80 бар
Давление воздуха	от 6 до 10 бар
Диапазон рабочей температуры	от -3 до -20 °С (влаж.)
Дистанция оснежения	от 10 до 50 м
Напряжение питания	24 вольт (постоянный ток)
Вес	170

Производительность

Качество снега 5 (400 - 450 кг/м ³)	Давление воды 40 бар	
	Расход воды (м ³ /ч)	Соотношение воздух/вода
Твл. (°С)		
-4	5,30	7,30
-10	22,50	1,70



Сбор метеоданных на склонах

Процесс производства снега имеет первостепенную зависимость от погоды на оснежаемых склонах. Под погодой подразумевается целый комплекс метеоданных:

— *Учет температуры воздуха.*

Замер температуры воздуха на оснежаемом склоне, важен для определения условий достаточных для образования снега, т.е. температуры достаточной для кристаллизации

воды, распыленной форсунками снегогенератора. У каждой модели снегогенератора свой температурный диапазон работы, например, Rubis EVO может работать от -2 °С и ниже (влажная температура), а ружье Вогах от -1 °С и ниже.

— *Учет влажности воздуха.*

Информация о влажности воздуха важна для определения максимальной производитель-

ности снежного ружья в данных условиях. Насыщенность влагой воздуха так же влияет на процесс снегообразования – чем суше воздух вокруг снегогенератора, тем лучше условия для полной кристаллизации распыленной им воды, и тем суше произведенный снег.

– Учет направления и скорости ветра.

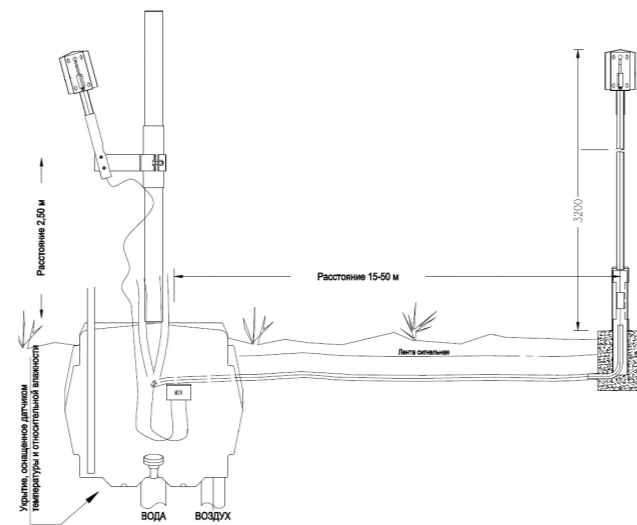
При производстве снега, немаловажно так же, учитывать скорость и направление ветра. Сильный встречный ветер может сбивать поток распыляемой снежным ружьем воды, в результате чего на ружье образуются наледь.

Оперативная информация о перечисленных погодных факторах является опорой для поддержания необходимого качества и количества снега на склоне. В состав систем искусственного снегообразования входят метеостанции двух разных видов:

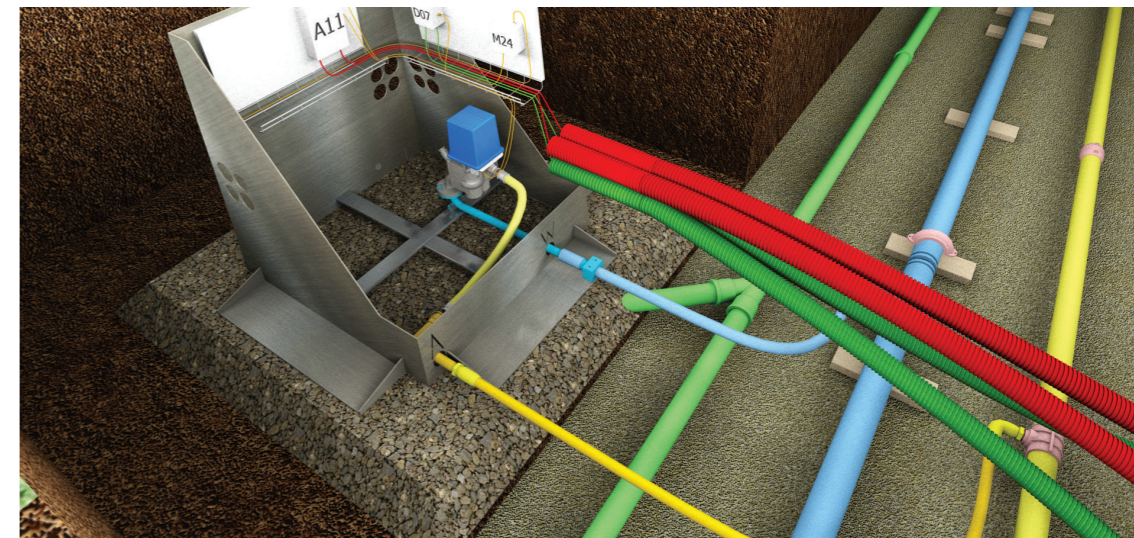
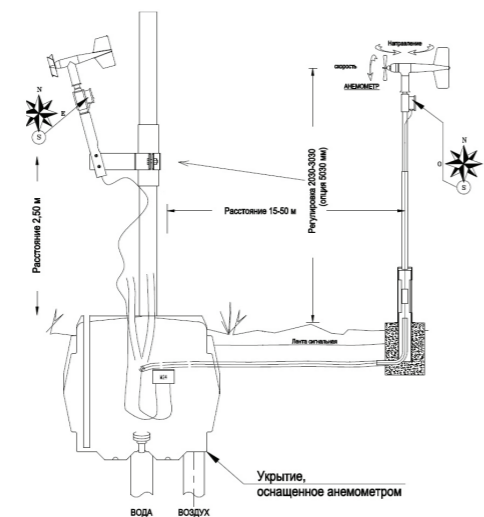
- Метеостанция «Температура и влажность воздуха»
- Метеостанция «Скорость и направление ветра»

Каждая из этих метеостанций может быть установлена как на мачту снегогенератора, так и на отдельно стоящую мачту, которая устанавливается на склоне не далее 50-ти метров от ближайшего снегогенератора. Клемный блок для питания и связи, устанавливаемый в мачте метеостанции и комплект кабелей унифицированы с аналогичным оборудованием, применяемым в колодцах снегогенераторов.

Метеостанция «Температура и влажность воздуха»



Метеостанция «Скорость и направление ветра»



Оборудование для установки снегогенераторов

Стальное укрытие

Стальное укрытие или колодец - это узловая точка системы оснежения на склоне. Все колодцы подключаются типовыми соединениями к водяной и воздушной магистралям. Внутри колодца размещается все электрооборудование обеспечивающее управление снегогенератором, осуществляемого командами из центра управления.

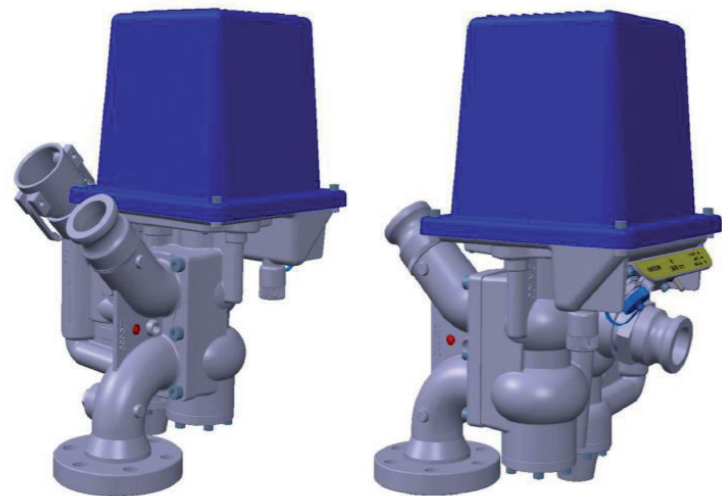
Функции:

- Является фундаментом для установки снегогенераторов поставляемых MyNeige
- Защищает автоматику снегогенератора от осадков, одновременно, де-

лая удобным доступ к оборудованию находящемуся внутри колодца.

Преимущества:

- Посредством унифицированности всех соединений, применение стального колодца обеспечивает стопроцентную повторяемость операций строительства.
- В отличие от бетонного колодца, при монтаже стального укрытия не требуется устройство и герметизация узлов проходов.
- Легкий и простой монтаж на склоне.



Автоматический клапан YB

Автоматический клапан YB – ключевой элемент колодца снегогенератора позволяющий автоматизировать работу снежного ружья; именно к нему подсоединяются водяной и воздушный патрубки ответвляющиеся от магистрального трубопровода в колодец.

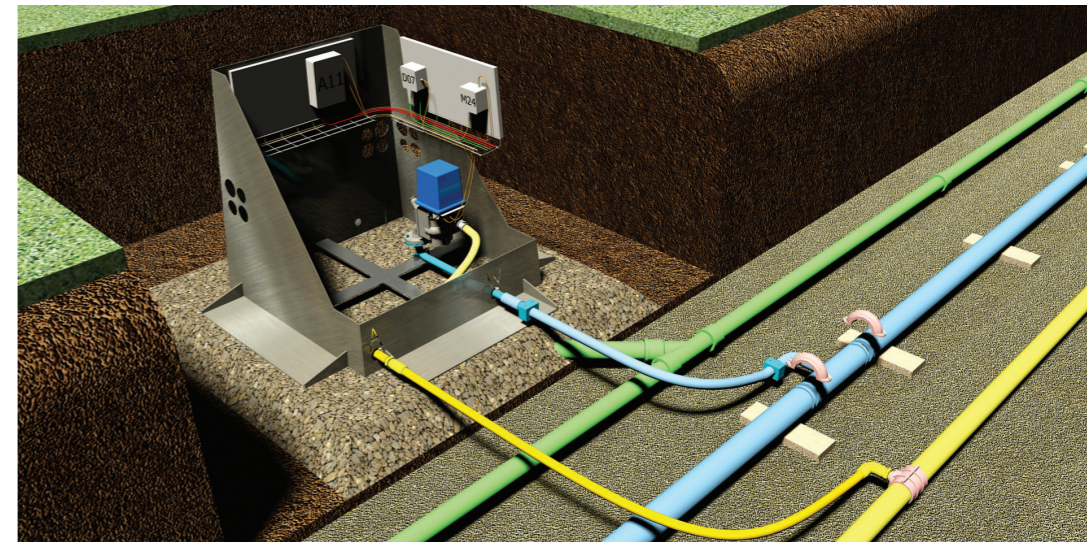
Для открытия и закрытия YB используется технология подвижного поршня с уплотнительными кольцами.

Преимущества:

- Сниженные размеры и вес
- Оптимизированное потребление электроэнергии
- Водяная и воздушная системы гидравлически разграничены, благодаря двум параллельным уравновешенным заслонкам, требующим

электропривод малой мощности

- Предусмотрена система слива на выходе водяного и воздушного трубопроводов при пропадании электрического напряжения на клапане
- Механическое упрощение и большая надежность
- Автоматическое закрытие и слив воды из ружья и шлангов при пропадании напряжения на клапане (ИБП)
- Питание клапана – 24В, постоянный ток
- Наличие встроенного логического контроллера нового поколения YSC-LV. Этот контроллер



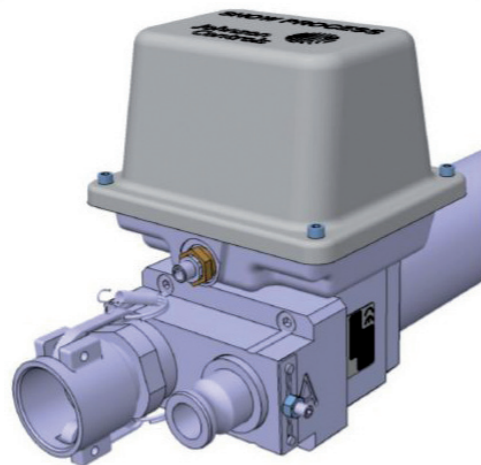
Автоматический клапан YB – ключевой элемент колодца снегогенератора, позволяющий автоматизировать работу снежного ружья

обеспечивает технологический режим работы ружья, и отвечает за открытие и закрытие ружья в соответствии с получаемыми командами от программного обеспечения верхнего уровня (Liberty)

Наличие контроллера YSC-LV подразумевает:

- Возможность получения данных о давлении воды на входе и выходе клапана и давления воздуха на входе клапана, с помощью датчиков расположенных под кожухом

- Возможность получения других данных об измерениях (давление, расход, температура, метеоданные и т.д.)
- Регулирование давления воды на входе снегогенератора по заданному системой автоматики режиму в целях оптимизации параметров производимого снега.



Автоматический клапан VAR-LV

Автоматический клапан VAR-LV – клапан предназначенный для изменения режима работы снежных ружей серии Rubis. VAR-LV работает в связке с клапаном YB на постоянном токе напряжением в 24В, но в отличии от YB имеет иные функции и находится не внутри колодца, а на мачте самого снегогенератора Rubis.

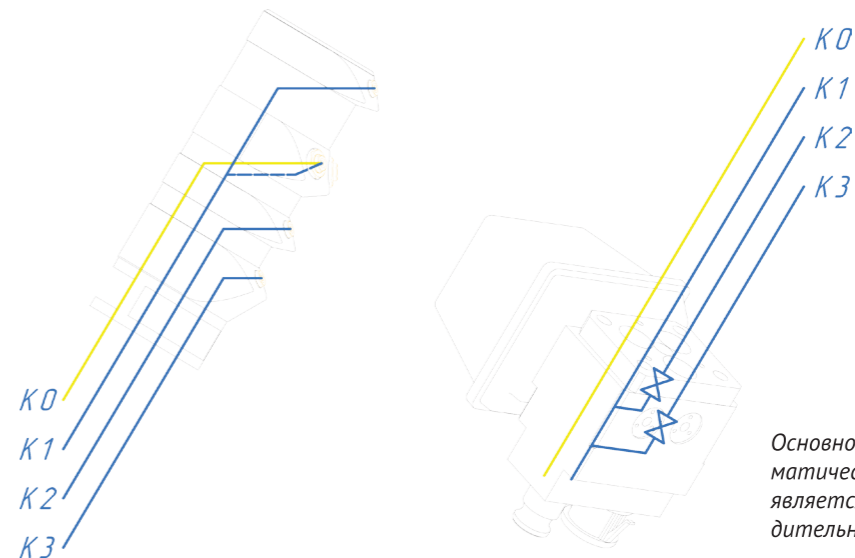
Назначение:

Снежные ружья серии Rubis – снегогенераторы переменной производительности. С уменьшением температуры окружающей среды, центр управления подает снегогенератору команды на открытие дополнительного контура форсунок на головке ружья, вплоть до открытия всех четырех контуров (3

водяных, 1 воздушный). Таким образом и меняется производительность Rubis.

Изменение производительности является основной функцией автоматического клапана VAR-LV.

К VAR-LV подсоединяются шланги воды и воздуха идущие от YB. В свою очередь, VAR-LV питает 4 канала в мачте ружья (3 водяных, 1 воздушный), регуляция производительности происходит посредством попеременного или последовательного открытия 2ух водяных каналов (K2 и K3). 1 водяной (K1) и воздушный каналы (K0) соединены через VAR-LV с YB, напрямую.



Дренажная система:

В момент остановки работы снегогенератора Rubis, во избежание замерзания столба воды находящегося в теле ружья, клапаны YB и VAR-LV автоматически открывают слив, вся вода и конденсат находящийся в K1 и K0 сливается на дно колодца. А вода из K2 и K3, в стандартной поставке клапана VAR-LV, сливается на землю.

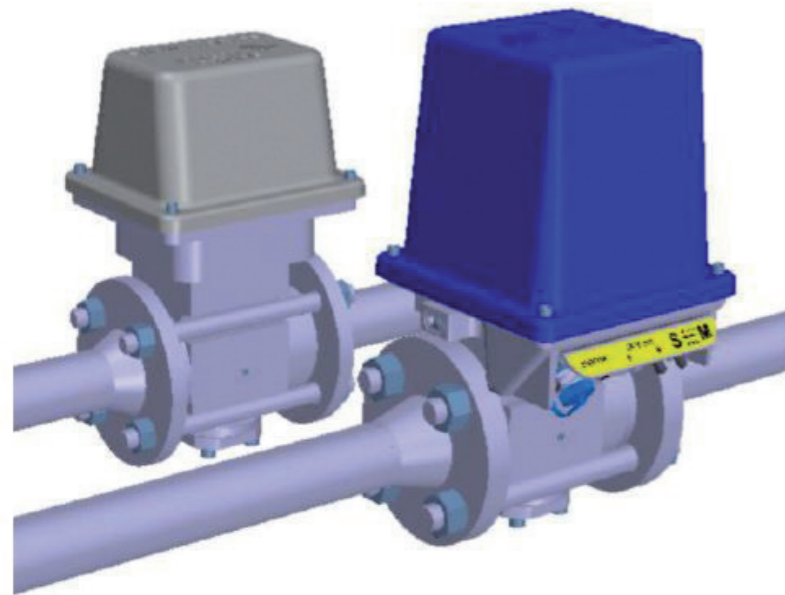
Для бесперебойной работы в условиях сильного холода для VAR-LV предусмотрена опция дополнительного дренажного шланга с подогревом, предназначенного для слива воды из K2 и K3 непосредственно на дно колодца, где слитая вода уходит в дренажную подсыпку и далее в дренажный коллектор.

Характеристики:

- Напряжение питания: 24В, постоянный ток

Дополнительные опции:

- Картриджи обогрева автоматики клапана
- Дренажный шланг с подогревом



Оборудование для специальных камер

Автоматические клапаны слива трубопровода DVDM

Клапаны DVDM являются многоцелевыми запорными клапанами, выпускаемые в двух модификациях: ВЕДУЩИЙ и ВЕДОМЫЙ. Данные клапаны предназначены для оснащения дренажных укрытий (колодцев предназначенных для слива воды и конденсата из магистральной трубопровода). При этом ведущий клапан устанавливается на водяной трубопровод, а ведомый клапан – на воздушный. Ведущий клапан включает диалоговый модуль, его привод и датчик давления воды.

Ведомый клапан включает только свой собственный привод, управляемый ведущим клапаном.

Управление ведущим и ведомым клапанами осуществляется за счет модуля YSC-LV ведущего клапана.

Особенности:

Как и клапан YB, в этих клапанах используется проверенная технология подвижного поршня, снабженного уплотнительными кольцами. Они отличаются тем, что имеют идентичную гидравлическую часть (удобно в плане запасных деталей) с номинальным диаметром 40 мм и номинальным давлением (PN) 100 бар. Их можно устанавливать между фланцами DN 40 PN 100 или PN 16-40.

В подверженном износу узле эти клапаны снабжены съемной сменной обшивкой из высокопрочной нержавеющей стали; поршни также выполнены из высокопрочной нержавеющей стали.

Сравнение с более ранними моделями:

В устройство клапанов DVDM внесены последние усовершенствования, прошедшие проверку на клапане YB :

- Уменьшенные размеры и вес
- Оптимизированное потребление электроэнергии
- Относительная простота и повышенная надежность
- Автоматическое открытие и закрытие по причине отсутствия напряжения на клапане (FMT или OMT) согласно той же технологии, что и в случае с клапаном YB
- Питание клапана – 24 В, постоянный ток
- Встроенный логический контроллер нового поколения YSC-LV

- Возможность получения данных о давлении воды на входах обоих клапанов, посредством встроенных датчиков давления

Установка клапанов DVDM является оптимальным решением для организации камеры слива на склоне.

Комплект кранов выполняет функцию слива даже в случае пропадания электропитания, используя при этом встроенный источник бесперебойного питания.

Применение ведущего клапана по воде гарантирует при пропадании электропитания сохранность водяных трубопроводов, проложенных выше глубины промерзания, а циклическое удаление возможного конденсата из воздушных труб при помощи ведомого клапана повышает качество производимого снега.

Комплект электрических блоков для питания и связи, устанавливаемый в камере слива и комплект кабелей унифицированы с аналогичным оборудованием, применяемым в колодцах снегогенераторов.



Снежные пушки

С 2014-го года компания «Росинжиниринг» начала поставлять на российский рынок линейку снегогенераторов вентиляторного типа.

В ее составе: снежные пушки, представляющие собой самые последние разработки в области снегообразования и объединившие в себе множество уникальных конструкторских решений некоторые из которых запатентованы.

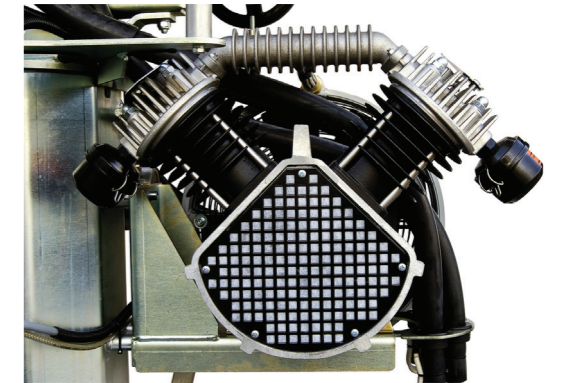
Составными компонентами снежной пушки являются:

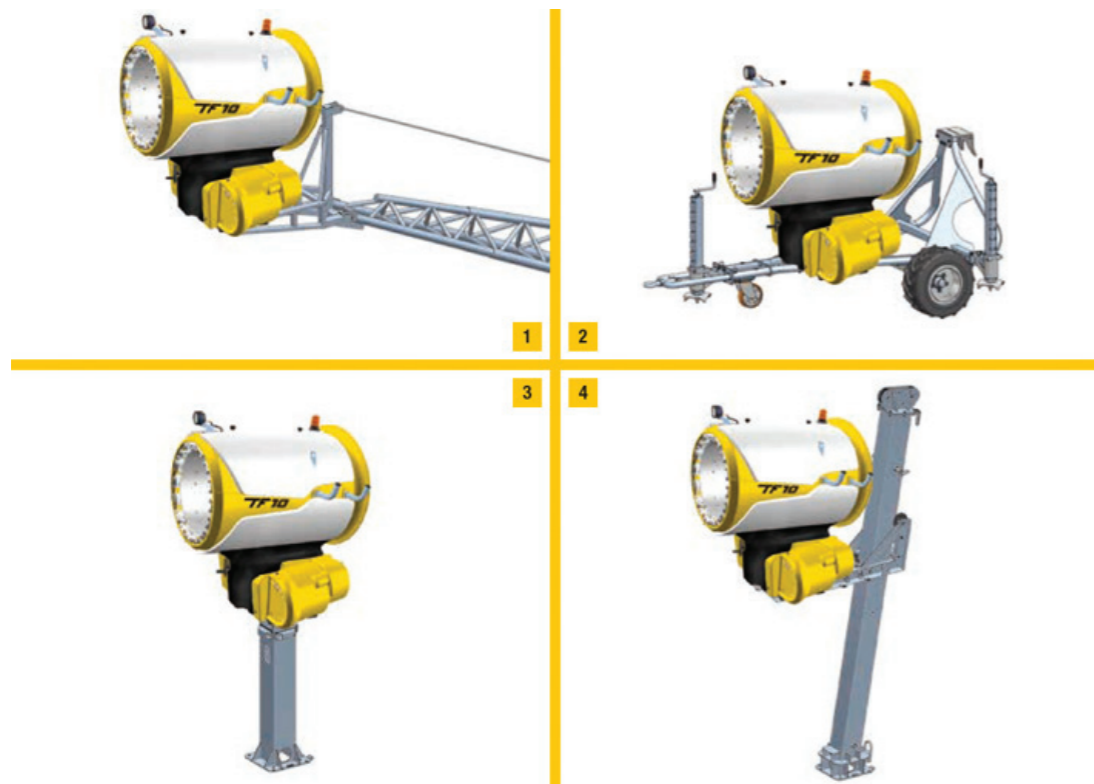
- Распылительное кольцо: принцип смены режима производительности основан на последовательном включении контуров форсунок с различной производительностью.
- Турбина с вентилятором: задача этого блока создать мощный и направленный поток воздуха для того чтобы унести распыленную воду на как можно большее расстояние.



— Клапанный блок: предназначен для переключения режимов производительности. Имеет встроенный сменный фильтр воды из хромоникелевой стали, что гарантирует наивысшую прочность и простоту очистки. Конструктив клапанного блока так же предусматривает автоматический слив воды при пропадании электропитания.

— Безмасляный компрессор: подает сжатый воздух на нуклеаторные форсунки. Снежную пушку можно устанавливать под любым углом и наклоном, так как неприхотливый компрессор не требует выставления в уровень.





Универсальность установки

Конструкция любого снегогенератора предусматривает его установку в любом из представленных вариантов:

1. Снежная пушка может быть установлена на поворотную консоль длиной 6 или 10 метров. Это позволяет увеличить площадь оснежаемую снегогенератором, а так же дает возможность более точно указать зону производства снега.

2. Снежная пушка может быть установлена на шасси. Это стандартный мобильный

вариант установки снегогенератора, который не требует монтажа опорного фундамента, как в случае с другими вариантами.

3. Снежная пушка может быть установлена на колонну высотой 1.6 метра. Это стандартный стационарный вариант установки снегогенератора, который позволяет несколько увеличить оснежаемую площадь.

4. Снежная пушка может быть установлена на лифт высотой 3.5 и 4.5 метров. Конструкция опоры позволяет легко демонтировать снегогенератор и установить на шасси.



MMS-C

MMS (Manual Mobile Snowgun) - это мобильный снегогенератор низкого давления вентиляторного типа простым и удобным ручным управлением. В комплект оснастки входят рабочая подсветка, проблесковый маячок и механизм поворота/наклона вручную. Имеет ограничение по способу установки - только на шасси.





T40

T40 – это полностью автоматический снегогенератор низкого давления вентиляторного типа. В комплект оснастки входят рабочая и аварийная подсветка, моторизованный механизм поворота/наклона пушки, цифровая панель управления и функция беспроводного управления по Bluetooth.



PIANO

PIANO – это полностью автоматический снегогенератор, разработанный специально для оснежения лыжных трасс, проходящих в непосредственной близости от жилых районов. Пятилопастный вентилятор, дополнительная шумоизоляция турбины, специальные воздушные фильтры – ключевые элементы конструкции, позволяющие снизить шум при работе снежной пушки. Помимо этого, разработчики так же позаботились о том, чтобы частота звука издаваемого двигателем турбины, была комфортна человеческому уху в любое время суток. Пушка переключается с дневного режима работы на ночной, уменьшая частоту вращения двигателя.





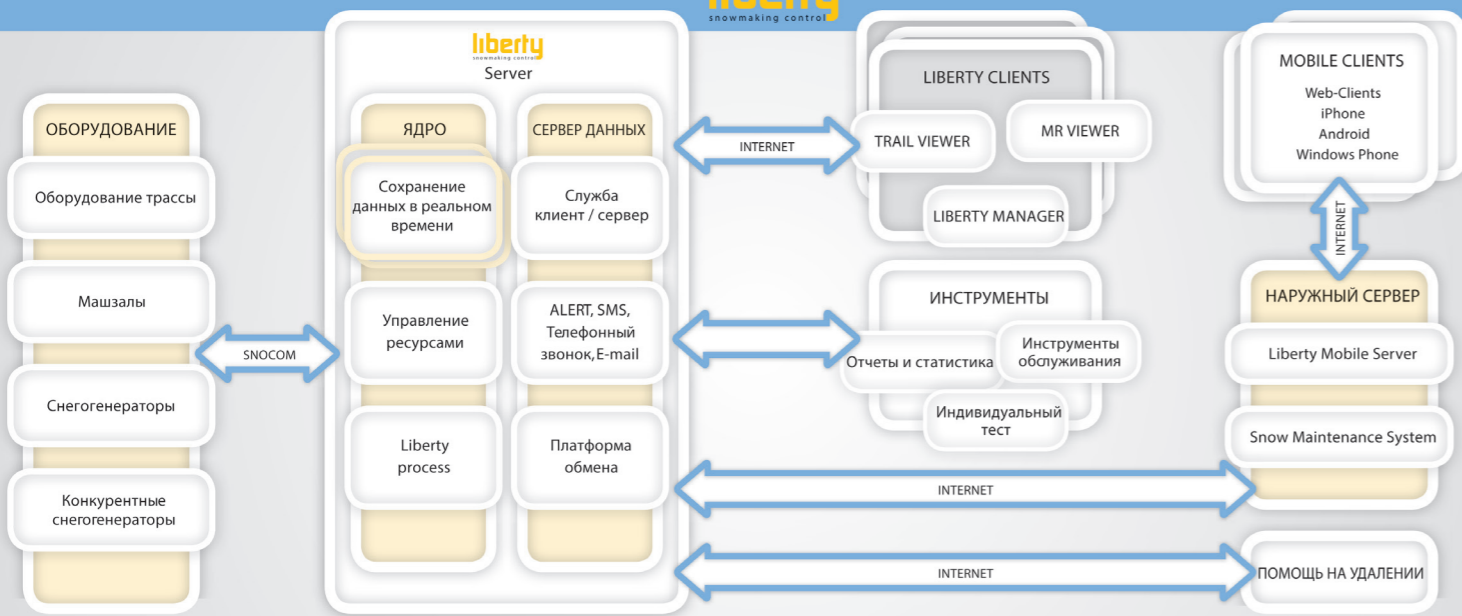
TF10

Благодаря 24-м форсункам Quadrijet и 8 нуклеаторам, снегогенератор TF10 является самым высокопроизводительным в линейке компании «ТехноАлпін». Большая дальность распыления обеспечивает равномерное покрытие снегом, что облегчает работу по подготовке трассы. TF10 можно считать эталоном эффективности. Простота в эксплуатации - еще одно преимущество. Все важнейшие средства управления, такие как механизм регулировки высоты, устройство разблокировки, клавиатура, поворотный механизм и кнопка аварийного выключения, расположены на одной стороне снегогенератора.



Технические характеристики

Модель пушки	MMS-C	T40	PIANO	TF10
Вес снегогенератора	575 кг	600 кг	700 кг	756 кг
Номинальное напряжение, В	400	400	400/440	400
Номинальная частота, Гц	50	50/60	50/60	50/60
Электрический разъем	5x63 А	5x63 А	5x63 А	5x63 А
Номинальный ток	33*А	33*А	33*А	43*А
Номинальная мощность двигателя турбины	12,5 кВт	12,5 кВт	12,5 кВт	18,5 кВт
Номинальная мощность компрессора	4 кВт	4 кВт	4 кВт	4 кВт
Номинальная мощность подогрева	0,5-1,8 кВт	0,5-1,8 кВт	0,5-1,8 кВт	0,5-1,8 кВт
Частота вращения вентилятора	3000 об/мин	3000 об/мин	3000 об/мин	1500 об/мин
Поворот	360°	360°	360°	360°
Наклон	45°	42°	45°	45°
Рабочее давление воды	8-40 бар	8-40 бар	8-40 бар	8-40 бар
Водяной фильтр	250 микрон	250 микрон	250 микрон	250 микрон
Нуклеаторы	6 шт	6 шт	6 шт	8 шт
Фиксированные форсунки	6 шт	6 шт	6 шт	8 шт
Регулируемые форсунки	12 шт	12 шт	12 шт	16 шт
ПЛК системы управления	нет	есть	есть	есть
Автоматический поворот	нет	есть	есть	есть
Сбор метеоданных	нет	есть	есть	есть



Программное обеспечение

Система Liberty

Предлагаем Вашему вниманию программный продукт Liberty от компании MyNeige (Франция).

Пакет программ Liberty, предназначенный для контроля, управления, сбора статистических данных и анализа работы системы искусственного снегообразования является самым совершенным продуктом среди подобных продуктов на мировом рынке.

В программном пакете Liberty сосредоточен тридцатилетний технологический опыт производства искусственного снега, накопленный компанией MyNeige. По аналогии с машинным залом, являющимся «сердцем» системы снегообразования, Liberty можно считать «мозгом», «интеллектом» инсталляции.

В отличие от прочих программных продуктов, представленных на мировом рынке оборудования для производства снега, Liberty позволяет добиться полной автоматизации технологического процесса. В соответствии с заданными для снегогенераторов параметрами производства – качеством и количеством произведённого снега, системой приоритетов, календарным и суточным планированием работы снегогенераторов Liberty рассчитывает и перераспределяет имеющиеся доступные ресурсы, управляет агрегатами, расположенными в машинных залах, контролирует и поддерживает в заданных пределах температуру и давление воды и сжатого воздуха, необходимых для производства снега и управляет режимами работы снегогенераторов в зависимости от текущих погодных условий.

Liberty – это единственная программа, которая поддерживает управление сетью на-

сосных и насосно – компрессорных станций, объединённых системой трубопроводов, в режиме реального времени. Данная функция даёт неоспоримые преимущества в крупных системах, имеющих тенденцию к дальнейшему расширению.

Богатая палитра инструментов, представленных в пакете программ (это программные модули Liberty Surfer, Trail viewer, MR Viewer, Snow report и многие другие) позволяет опытному оператору вводить комплекс настроек, необходимых для выполнения задачи, и непосредственно в процессе производства лишь контролировать технологический процесс, не вмешиваясь в оперативное управление. Инструменты статистического анализа позволяют учитывать результаты производства снега с точки зрения затраченных ресурсов, метеорологических условий и совершенствовать вводимые параметры настроек в целях экономии средств.

Возможности системы liberty

1. Постоянная регулировка для достижения равновесия между потребностями и ресурсами в зависимости от производственных условий.
2. Контроль в режиме реального времени и мониторинг производства снега с учетом климатических условий и программы пользователя.
3. Управление ресурсами воды и воздуха: многочисленные источники, ограничения, отслеживаемость (например, заполнение озера в процессе производства и т.д.).
4. Самоадаптирующаяся интеллектуальная система, построенная на подтвержденных математических моделях (учет состояния ре-

сурсов и выбор пользователя).

5. Использование распределенного интеллекта обеспечивает безопасность на 3 уровнях (Liberty, автоматы, модули).

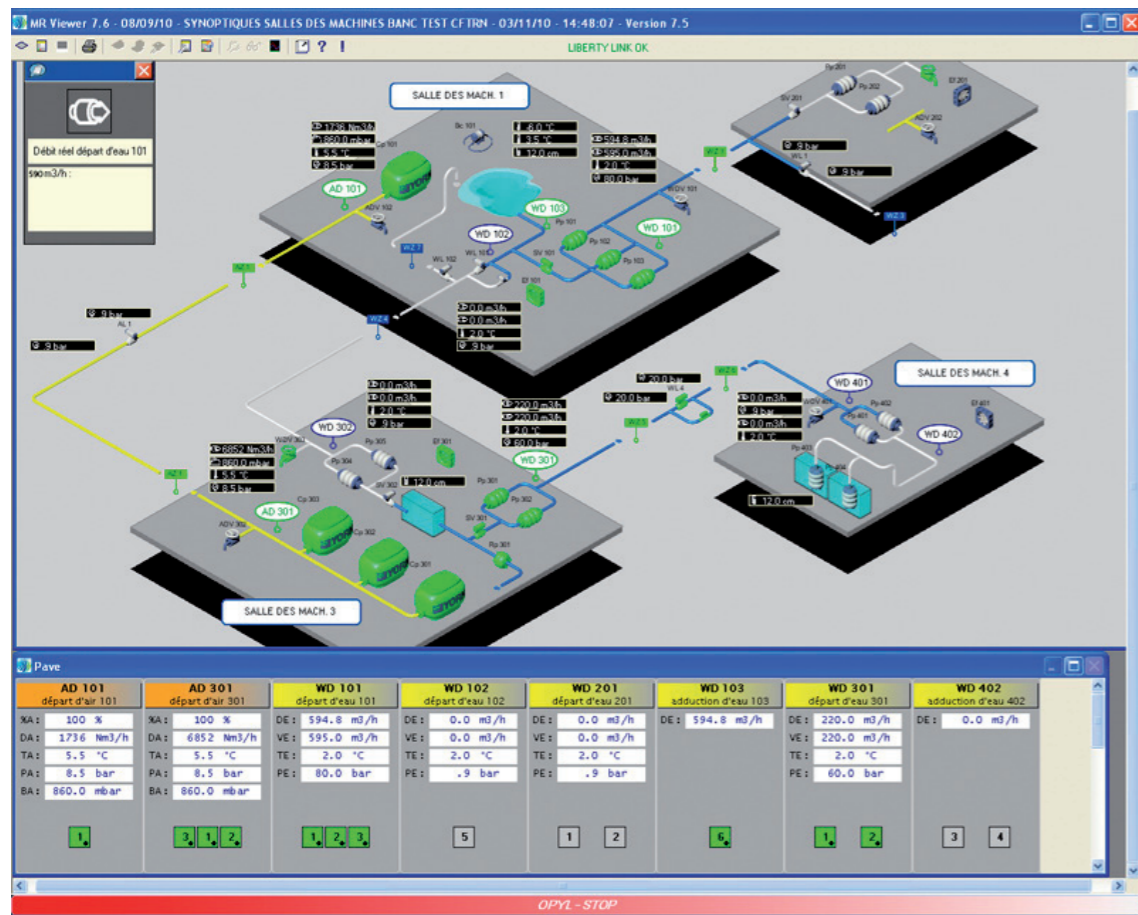
6. Интеграция всей линейки ружей «MYNEIGE» (восходящая совместимость) и линейки пушек TechnoAlpin для моделей, начиная с 2005г. выпуска.

7. Управление работой снегогенераторов конкурентов (в зависимости от модели).

8. Отсутствие ограничений по размеру системы.



Система позволяет производить мониторинг любого снегогенератора на склоне в режиме online



Экран приложения визуализации технологии и управления машинными залами MR Viewer.

В программном пакете так же существует блок приложений, необходимых для технического обслуживания и дистанционной диагностики компонентов системы.

Алгоритмы противоаварийных защит и система архивации всех параметров производства исключают развитие нештатных

ситуаций во время производства снега и позволяют в кратчайший срок выявить источник возникновения нештатных ситуаций.

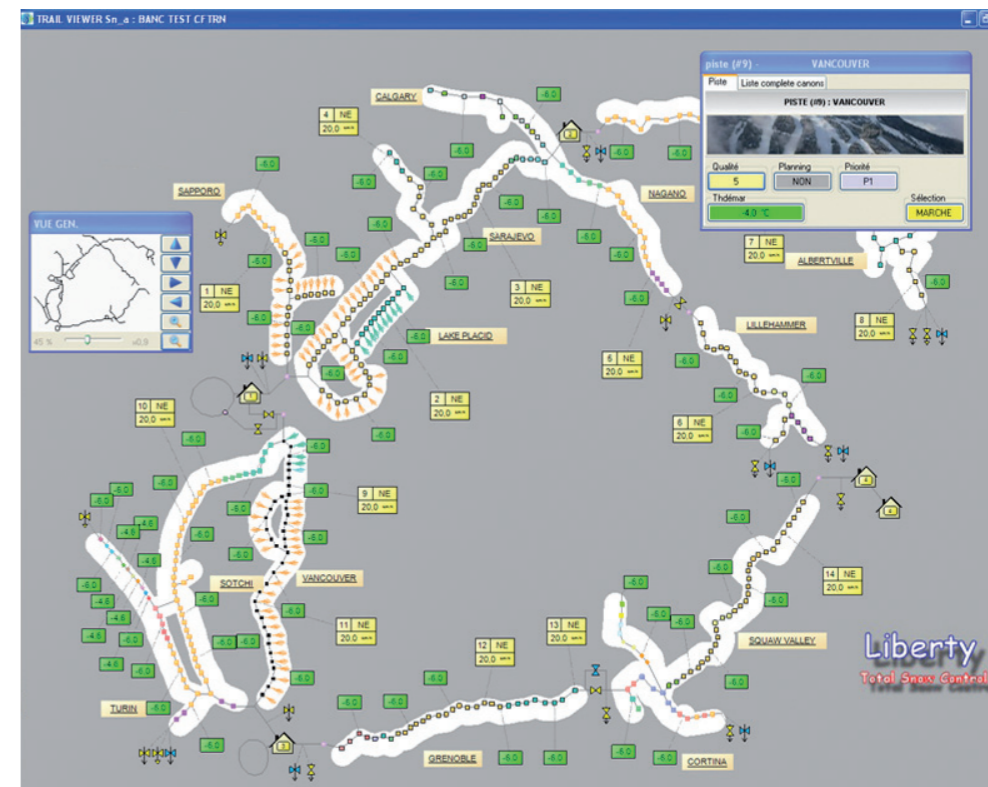
В отличие от многих программных продуктов, подразумевающих лишь удалённое управление устройствами системы и контроль параметров производства снега Liberty

позволяет сохранять и совершенствовать технологический опыт производства снега, оставляя все режимы работы и статистические данные в файлах архивации на сервере.

В случае, если имеется техническая возможность организовать подключение сервера Liberty к сети Интернет, оператор системы может контролировать процесс с любого удалённого ПК. В случае возникновения нештатных ситуаций может быть оказана оперативная техническая поддержка или в случае необходимости может быть произведено обновление программного обеспечения.

Коммуникационные возможности программной и аппаратной частей Liberty позволяют в случае необходимости применять оптоволоконные и радио решения для связи с компонентами системы.

Гибкость и адаптивные качества Liberty делают возможным применение данного продукта как в небольших, так и в крупных инсталляциях, где установлены сотни снегогенераторов.



Окно утилиты горнолыжных склонов Trail Viewer

Пакет услуг «Росинжиниринг»

Компания «Росинжиниринг» оказывает полный комплекс услуг по разработке, установке и обслуживанию по системам снегообразования:

- все циклы создания и эксплуатации систем искусственного оснежения;
- создание эскизных проектов, с учетом всех технологических особенностей объекта оснежения и поможет с выбором оптимального варианта, как в части технических, так и в части экономических параметров;
- создание пакета документов, включающий функциональную схему системы, с расположением оборудования на склонах, описание технологии оснежения, спецификация основного оборудования для оценки бюджета и технологическое задание на проектирование системы;
- комплекс инженерных изысканий и прохождение экспертиз;
- проектирование;
- комплексные поставки оборудования и материалов СИС;
- услуги по сопровождению строительства – консультационные услуги службе заказчика и шеф-монтажные работы;

- комплекс услуг по вводу системы в эксплуатацию силами объединённой команды технических специалистов MyNeige и Росинжиниринг;
- обучение технического персонала Заказчика;
- комплекс услуг по техническому обслуживанию системы, включающий выполнение планово – предупредительных регламентных работ в конце сезона, между сезонами перед сезоном эксплуатации;
- модернизация существующих систем снегообразования.

Техническая группа проектного направления «системы искусственного снегообразования и автоматизации»:

Белов Андрей Константинович

Руководитель проектного направления

Мобильный телефон: +7 (921) 943-95-38

Электронная почта: Andrei.Belov@roing.ru

Лазаренко Дмитрий Эдуардович

Технолог по автоматизации

Мобильный телефон: +7 (909) 592-19-48

Электронная почта: Dmitriy.Lazarenko@roing.ru

Тылгас Борис Анатольевич

Технолог по СИС

Мобильный телефон: +7 (921) 322-69-51

Электронная почта: Boris.Tilgas@roing.ru

Тылгас Олег Анатольевич

Технолог по СИС

Мобильный телефон: +7 (921) 900-71-30

Электронная почта: Oleg.Tilgas@roing.ru

Отдел продаж:

Лазаренко Эдуард Васильевич

Начальник отдела

Мобильный телефон: +7 (921) 415-04-41

Электронная почта: Eduard.Lazarenko@roing.ru



Специалисты по направлению СИС «Росинжиниринг» на обучении в штаб-квартире TechnoAlpin

Россия, 194044, Санкт-Петербург, ул. Гельсингфорсская, д. 2, лит. А,
Бизнес-центр «Гельсингфорский»

Тел.: +7 (812) 331-53-36
e-mail: info@roing.ru

факс: +7 (812) 494-90-74
www.roing.ru